

design Antonio Citterio

divani componibili / modular sofas

2003

Charles large





CHL270



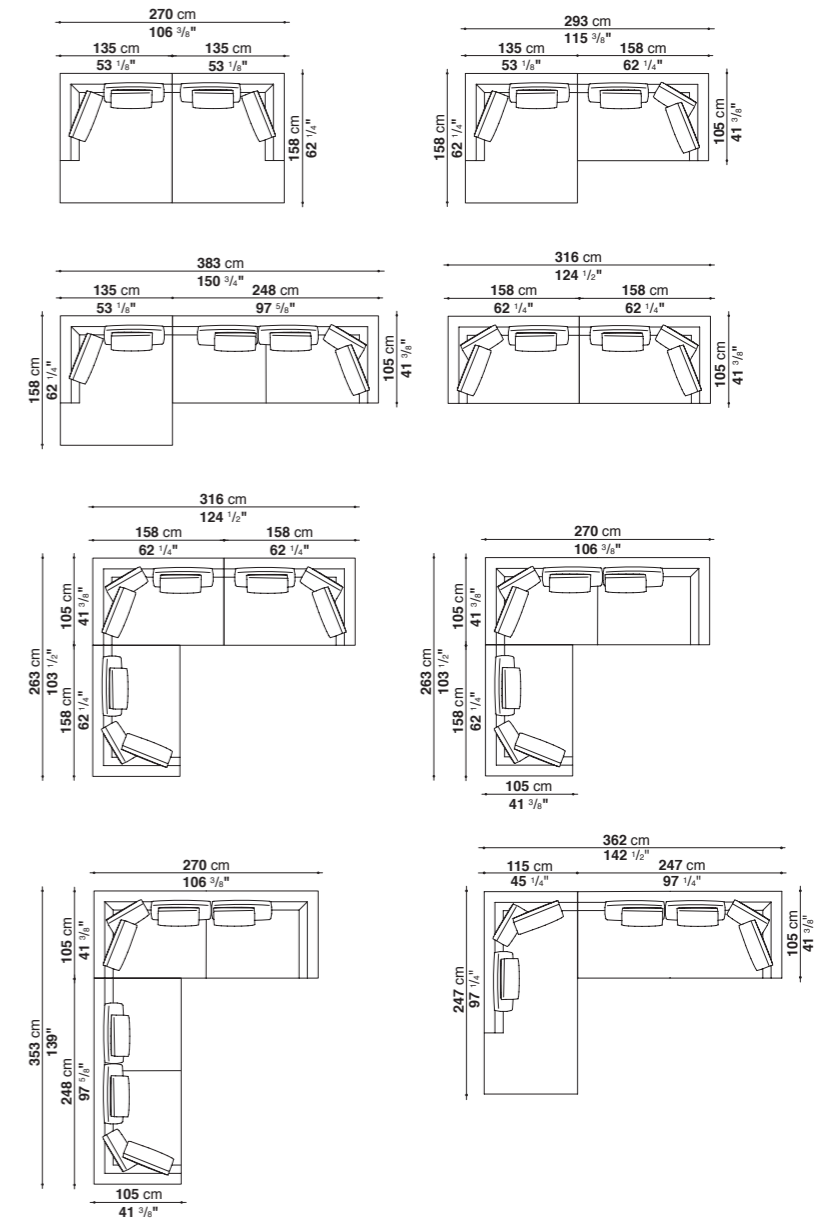
CH158S - CHL135LD



CHL135LS - CHL135LD



panca/bench Athos '05, contenitore/storage unit Pab '05, poltroncina/small armchair J.J.



composizioni / compositions

CHL247LS/1 - CHL247LD/1

CH228S - CH228D

CH228S - CH156LD

CH180L

CH150P

TCH120/3

CHARLES

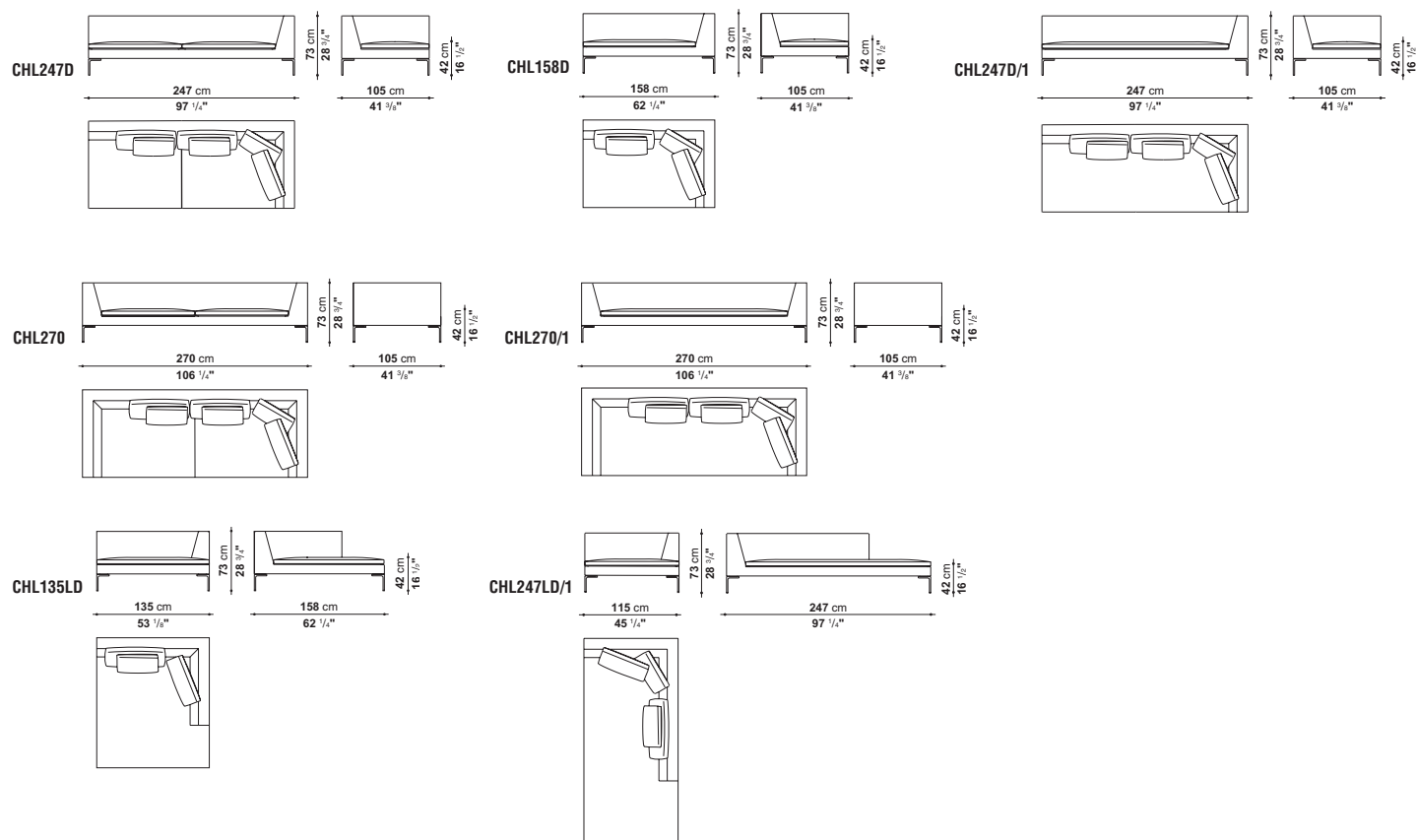


Un modo di sedersi super-comfortevole, una concezione del divano come rifugio accogliente dove potersi anche sdraiare: queste le premesse alla rivisitazione del sistema Charles di Antonio Citterio, divenuto da tempo un classico

del design che ha suscitato senza flessioni, fin dal suo apparire nel 1997 l'interesse del mercato. Una nuova profondità ne ridisegna la linea, accogliendo le richieste dei consumatori sempre più orientati verso modelli di grandi dimensioni.

A very comfortable seat, the sofa is a welcoming shelter to lie down in: these attributes are offered by the revisited Charles system by Antonio Citterio, which has long been a classic of interior design and has enjoyed consistent market success

since its introduction in 1997. A new depth has reshaped its look to meet the growing demand of consumers who prefer a larger model.



Telaio interno
Imbottitura telaio interno

tubolari e profilati d'acciaio
schiuma di poliuretano flessibile a freddo Bayfit® (Bayer®),

Internal frame
Internal frame upholstery

tubular steel and steel sections
Bayfit® (Bayer®) flexible cold

Imbottitura cuscini sedile

fodera in fibra di poliestere poliuretano sagomato, piuma sterilizzata, fodera in fibra di poliestere

Seat cushion upholstery

shaped polyurethane foam, polyester fibre wadding shaped polyurethane, sterilised down,

Imbottitura cuscini schienale

fibra di poliestere (CH72-CH48) piuma sterilizzata (C60)

Back cushion upholstery

polyester fibre wadding polyester fibre (CH72-CH48), sterilized down (C60)

Piedini

fusione d'alluminio spazzolato lucido

Feet

die-cast aluminium, bright brushed

Puntali

materiale termoplastico

Ferrules

thermoplastic material

Rivestimento

tessuto, pelle

Cover

fabric, leather